

压力开关

机械式压力开关

PMG

产品简述

PMG机械压力开关主要用于液体或气体介质的测量。

PMG机械压力开关内置活塞与精密弹簧相连，当压力变化时，弹簧伸缩量发生相应变化，当压力达到设定值时，会触发预设的机械结构并发出开关信号，结构紧凑，采用DIN标准插头，接线极其方便，测量范围广(0...400bar)，过载能力高(可高达:123bar)，高重复性，具有常开或常闭触点，接点容量大。



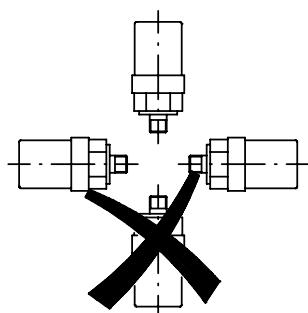
数据单

PMG			
量程	见选型量程代码	介质温度	-20...85°C -40...160°C 可选
迟滞	10...20% 设定值	防护等级	IP65
误差	3% 设定值	接线方式	端子接线
输出	常开+常闭 接点镀金 ≤DC 42V, 1A ≤DC 115V, 0.15A ≤AC 42V, 3A ≤AC 125V, 3A ≤AC 250V, 0.5A	材质	膜片(≤12bar):NBR 活塞(≥12bar):钢制活塞带有NBR 过程连接:镀锌钢 外壳:工程塑料

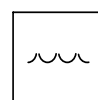
Technical Data

port	type	Max. pressure (bar)	burst pressure (bar)	adjustment range (bar)	tolerance (bar)	fixed hysteresis (bar)	weight (kg)
brass	PMG-..., 0.2...2.5bar	25	55	0.2...2.5	3% adjusted value	10%...20%adjusted value	0.1
	PMG-..., 1...12bar	25	55	1...12	3% adjusted value	10%...20%adjusted value	
steel	PMG-..., 5...50bar	200	900	5...50	3% adjusted value	10%...20%adjusted value	0.1
	PMG-..., 10...100bar	300	900	10...100	3% adjusted value	10%...20%adjusted value	
	PMG-..., 20...200bar	300	900	20...200	3% adjusted value	10%...20%adjusted value	
	PMG-..., 50...400bar	500	1230	50...400	3% adjusted value	10%...20%adjusted value	

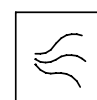
安装位置



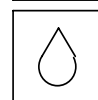
可测量介质



WATER



GAS AND AIR



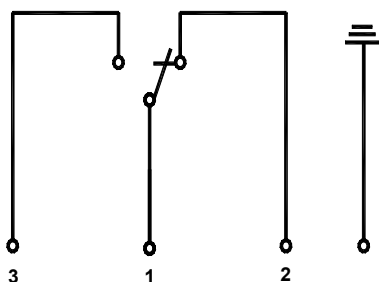
OIL

压力开关

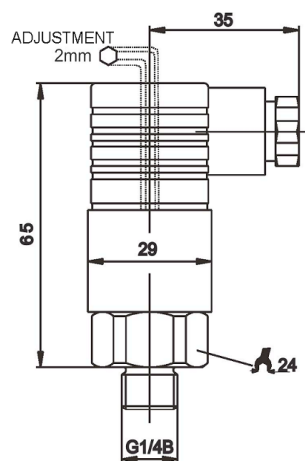
压力开关

DRTR-AL

电气接线图



产品结构图



选型表

PMG - S01HRB, 0.2...2.5bar

PMG - 机械式压力开关

- M 铜
- S 锌镀钢
- K 不锈钢304

螺纹尺寸

- 02 G1/4
- 04 G1/8
- 29 NPT1/4
- 10 M12x1.5
- 18 M20x1.5

过程连接

- W 外螺纹
- N 内螺纹

开关种类

- R SPDT 单刀双掷

磁滞回线

- A 25%...35%
- B 10%...20%
- C 1%...4%

介质温度

- H -40...160 °C
- N -20...85 °C

量程范围

- 0.2...2.5bar 0.2...2.5bar
- 1...12bar 1...12bar
- 5...50bar 5...50bar
- 10...100bar 10...100bar
- 20...200bar 20...200bar
- 50...400bar 50...400bar

DRTR-AL - S - 02 - H - R - 2 - 2 - 1...12bar