

压力变送器

压力变送器

PMC

特点

- 原子薄膜技术、精度高
- 高稳定性、高可靠性、极小漂移
- 全不锈钢焊接结构
- 抗震动、抗冲击、抗电磁干扰
- 体积小，重量轻

应用

- 装载机、铲车、叉车称重系统
- 水汽车吊、挖掘机力矩限制器检测系统
- 液压系统
- 机器和设备制造
- 自动控制系统
- 恒压供水，水处理，能源控制
- 燃气轮机和发动机测试



产品简述

是采用半导体集成电路的微细加工技术、原子搬迁原位生长纳米薄膜功能材料技术、微机械加工技术等多项现代技术，将纳米薄膜应变电阻直接制作在金属弹性体上，实现了敏感元件与弹性体的原子结合，解决了传统传感器因敏感元件与弹性体之间受力滑动产生的零点漂移而导致的不稳定、不可靠的问题，真正实现了在高温、高压、恶劣环境下的长期稳定性和高可靠性。

数据单

PMB-S			
量程	0-1MPa...200MPa	输入阻抗	1.5kΩ, 2.0kΩ, 3.3kΩ
破坏压力	500%FS(5倍满量程)	绝缘电阻	≥1000MΩ/100VDC ≥500MΩ/500VDC
过载压力	150%FS(1.5倍满量程)	长期稳定性	150%FS/年
综合精度	0.05%FS, 0.1%FS, 0.2%FS, 0.5%FS	响应时间 (10%-90%)	≤最大 1 msec (1%-90%)典型值
非线性+重复性	线性+磁滞+重复性 <±0.02% FS	信号输出	4-20 mA 2-wire 0-5 V 3-wire
温度偏移	零点 ≤ ±0.005% FS /°C 量程 ≤ ±0.008% FS /°C	供电	9-30VDC
温度	工作环境温度： -40...125°C -55...150°C, 工作介质温度 -40...125°C -55...150°C -40...200°C -40...300°C -40...350°C -196...40°C	电磁兼容性 (EMC)	符合 EN 61 326
		机械冲击	(符合 IEC 68-2-27) 100 g/1 msec
		机械震动	(符合 IEC 68-2-6) 20 g max. at 15-2000 Hz
		接液部分	膜片: 17-4PH不锈钢, 过程连接: 304或316 不锈钢
		传感元件	不锈钢
		壳体	不锈钢304 不锈钢316
尺寸	26 x 26 x 100 mm	电气连接	赫斯曼接线盒, 航空插头, 直接出线
过程连接	G1/4 外螺纹, 螺纹可定做	防护等级	IP 65 / IP 67

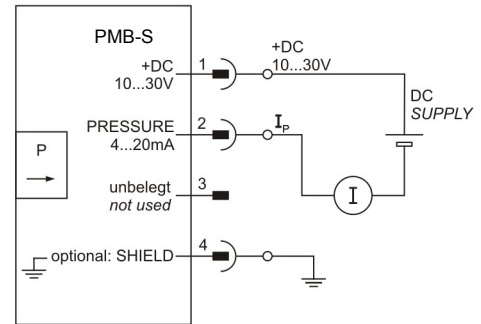
压力变送器

压力变送器

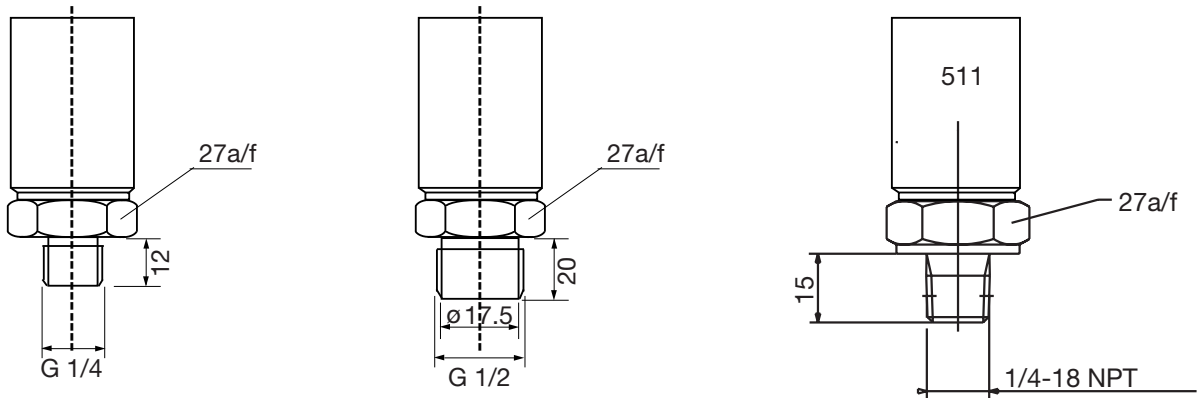
PMC

电气连接

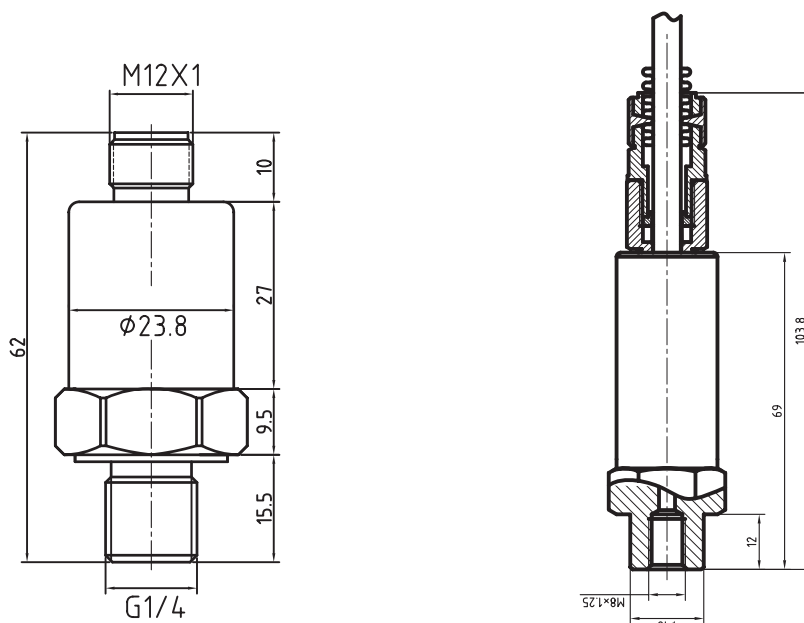
Pin	电流输出
1	+DC 10 ... 30 V
2	I PRESSURE 4 ... 20 mA
3	---
4	SHIELD



过程连接



产品尺寸



压力变送器

压力变送器

PMC

选型表

PMC Pressure transmitter B+B

信号输出

A 4 ... 20 mA 2-wire

V 0...5 V 3-wire

过程连接

01 G 1/4 to EN 837

02 G 1/2 to EN 837

29 1/4-18 NPT to EN 837

18 M20 x1.5

S 根据客户要求定制

电气连接

1 直接出线

2 接线盒

3 航空插头

介质温度

T1 -40...125 °C

T2 -40...150 °C

T3 -40...175 °C

T4 -40...200 °C

T5 -40...250 °C

T6 -40...350 °C

T7 -55...150 °C

T8 -100...40 °C

T9 -150...40 °C

T10 -196...40 °C

量程

0 - 10 bar

0 - 16 bar

0 - 20 bar

0 - 50 bar

0 - 70 bar

0 - 100 bar

0 - 160 bar

0 - 200 bar

0 - 350 bar

0 - 450 bar

0 - 600 bar

0 - 800 bar

0 - 1000 bar

0 - 1500 bar

0 - 2000 bar

PMC - A 01 2 T1 , 0 - 6 bar

Order code: PMC-A012T1 ,0 - 6 bar