

压力变送器

压力变送器

DRTR-ED

特点

- 相对压力测量
- 输出标准信号的0 ...10V或4 ...20mA
- 温度补偿
- 装配简单
- 防水防油
- 外壳防护等级IP 65

应用

- 气动系统
- 水电系统
- 工业应用
- 机器和设备制造
- 自动控制系统



产品简述

DRTR系列压力变送器可将测量值转换为0...10V或4...20mA信号输出，根据对测量范围要求的不同(0...100bar)，此系列产品可提供12种不同测量范围的产品。通过精准的7点校验来确保产品的高精度，并最大程度的降低温度因素造成的测量误差。

此类压力变送器适用于测量气体及液体静态或动态的表压，广泛应用于气压、液压及其它工业领域。防护等级IP67的不锈钢外壳配备1/4"的外部连接螺纹，通过其它连接配件，此变送器可以与螺纹连接方式为1/8"至1/2"的压力表配合使用。电气连接通过DIN 43650工业插头，电流信号通过电流回路来实现，如需电压输出则需辅助电源。

除了标准型产品，还可按客户需求定制绝压测量产品，并按要求进行各种校验，除电流输出之外，也同样可以选择电压输出或数字信号输出。

数据单

DRTR-ED	
量程	-1 ... +100 bar, 12 Types
精度:	线性+磁滞+重复性 < ±0.2% FS
温度偏移	零点 < ±0.015% FS / K 量程 < ±0.010% FS / K
工作温度	-20 ... +85 °C
传感元件	陶瓷Al ₂ O ₃ / 不锈钢
壳体	不锈钢 1.4305, 不锈钢 1.4571
过程连接	G1/4 外螺纹 可定做
尺寸	30 x 30 x 95 mm
电气连接	4-pin Industrial plug, DIN 43650
防护等级	IP 65
Model 4 ... 20 mA	
信号输出	4 ... 20 mA, 2-wire
负载	Ra[Ω]=(Uv[V]-10V) 0.02 A
Model 0 ... 10 V	
信号输出	0 ... 10 V, 3-wire
供电	12 ... 30 V DC / 5 mA

压力变送器

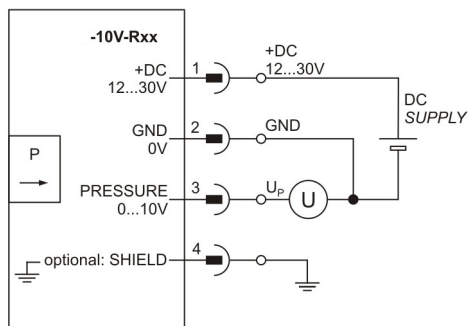
压力变送器

DRTR-ED

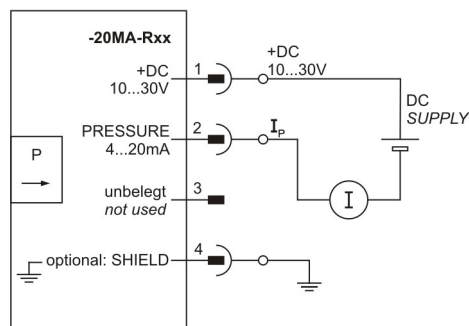
压力量程	破坏压力	订货号-电流输出	订货号-电压输出
-1 ... 0 bar	4 bar	DRTR-ED-20MA-RV0	DRTR-ED-10V-RV0
-1 ... 1 bar	4 bar	DRTR-ED-20MA-RV1	DRTR-ED-10V-RV1
0 ... 1.6 bar	4 bar	DRTR-ED-20MA-R1B6	DRTR-ED-10V-R1B6
0 ... 2.5 bar	6.25 bar	DRTR-ED-20MA-R2B5	DRTR-ED-10V-R2B5
0 ... 4 bar	10 bar	DRTR-ED-20MA-R4B	DRTR-ED-10V-R4B
0 ... 6 bar	15 bar	DRTR-ED-20MA-R6B	DRTR-ED-10V-R6B
0 ... 10 bar	25 bar	DRTR-ED-20MA-R10B	DRTR-ED-10V-R10B
0 ... 16 bar	40 bar	DRTR-ED-20MA-R16B	DRTR-ED-10V-R16B
0 ... 25 bar	62.5 bar	DRTR-ED-20MA-R25B	DRTR-ED-10V-R25B
0 ... 40 bar	100 bar	DRTR-ED-20MA-R40B	DRTR-ED-10V-R40B
0 ... 60 bar	150 bar	DRTR-ED-20MA-R60B	DRTR-ED-10V-R60B
0 ... 100 bar	175 bar	DRTR-ED-20MA-R100B	DRTR-ED-10V-R100B

电气连线

Pin	电压输出	电流输出
1	+DC 12 ... 30 V	+DC 10 ... 30 V
2	GND 0V	I PRESSURE 4 ... 20 mA
3	U PRESSURE 0 ... 10 V	---
4	SHIELD	SHIELD



0 ... 10 V



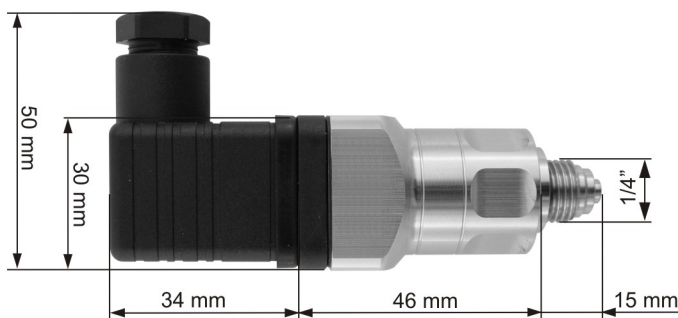
4 ... 20 mA

压力变送器

压力变送器

DRTR-ED

产品尺寸



选型表

DRTR-ED Pressure transmitter B+B

输入压力

- G 表压
- A 绝压

信号输出

- 20mA 4 to 20 mA 2-wire
- 10V 0 to 10 V 3-wire

过程连接

- 01 G 1/4 to EN 837
- 02 G 1/2 to EN 837
- 29 1/4-18 NPT to EN 837
- 18 M20 x1.5
- S 其他过程连接可定做

电气连接

- 1 直接出线
- 2 接线盒

量程

- R1B 0 - 1 bar
- R1B6 0 - 1.6 bar
- R2B5 0 - 2.5 bar
- R4B 0 - 4 bar
- R6B 0 - 6 bar
- R10B 0 - 10 bar
- R16B 0 - 16 bar
- R25B 0 - 25 bar
- R40B 0 - 40 bar
- R60B 0 - 60 bar
- R100B 0 - 100 bar
- R160B 0 - 160 bar

DRTR-ED - G - 20mA - 01 - 2 - R1B6